

Руководство

по монтажу и эксплуатации
изразцовой
облицовки для камина

«Медальон-Угловой Двухъярусный»

I. Назначение

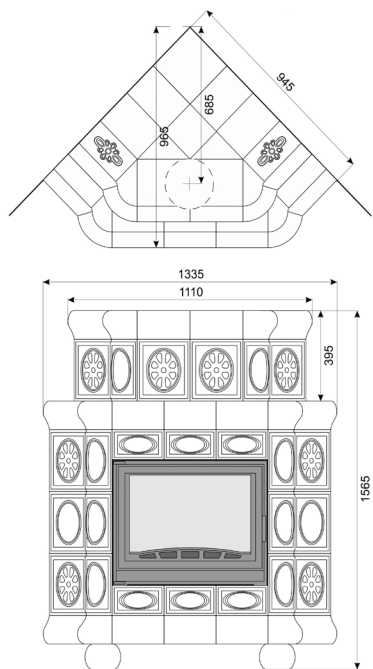
Изразцовая облицовка «Медальон - Угловой Двухъярусный» предназначена для декорирования топки.

Облицовка также выполняет конвективную и теплонакопительную функцию.

II. Технические характеристики:

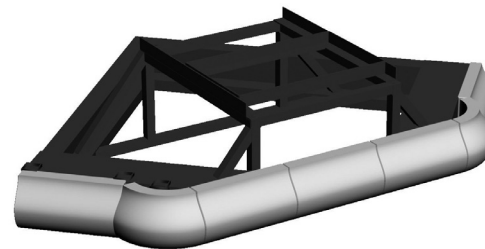
- ширина - 1335
- высота - 1565
- глубина - 945
- масса - 260 кг
- масса в упаковке - 300 кг

Изразцовый комплект по своему качеству должен соответствовать образцам и обладает технологическими особенностями, характерными для изразцов, т.е. наличие кракелюра (паутинка трещинок на глазури, обусловленная технологией и не влияющая на долговечность), лёгкой игры оттенков и геометрии - особенностями изделий ручной работы.

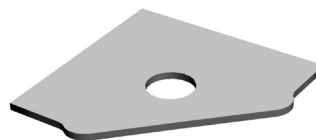


III. Комплектность

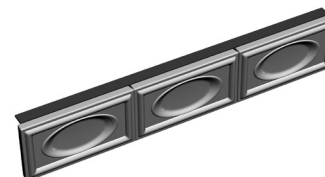
1. Нижний карниз - 1 шт.



2. Полка - 1 шт.



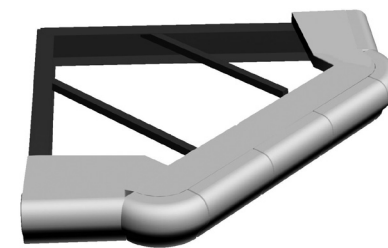
6. Нижнее панно - 1 шт.



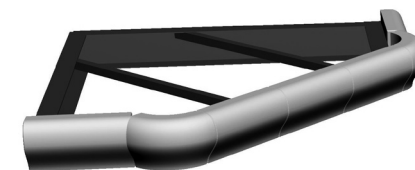
8. Боковая стенка 1 яруса - 2 шт.



3. Карниз 1 яруса - 1 шт.



4. Карниз 2 яруса - 1 шт.



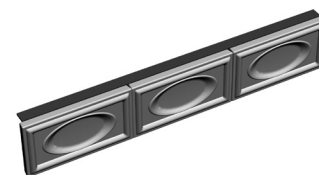
5. Боковые стенки 2 яруса - 2 шт.



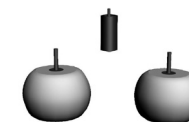
7. Передняя стенка 2 яруса - 1 шт.



10. Верхнее панно - 1 шт.



9. Ножки - 3 шт.



11. Болт М8 - 37 шт.

12. Гайка М8 - 37 шт.

13. Шайба М8 - 74 шт.

14. Термостойкий герметик - 1 шт.

IV. Порядок сборки

Рекомендации:

Монтаж изразцовой облицовки должен осуществляться специалистом и производиться согласно СНиП 41-01-2003 (отопление вентиляция и кондиционирование).

При сборке облицовки необходимо обеспечить ровную горизонтальную поверхность в месте установки

Изразец - хрупкий материал и требует бережного обращения.

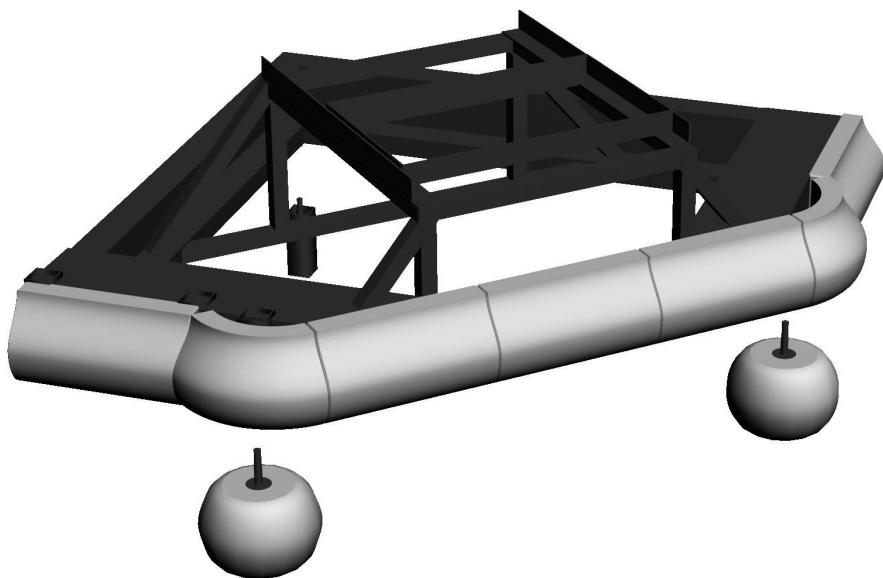
Безопасное расстояние от облицовки до возгораемых предметов (согласно СНиП безопасное расстояние до горючих материалов должно быть: спереди – 1,5 м., в стороны и сзади – 0,5 м., сверху – 1,2 м).

Зазор между металлическими частями топки и керамическими частями облицовки должен быть не менее 3 мм.

Пошаговая инструкция.

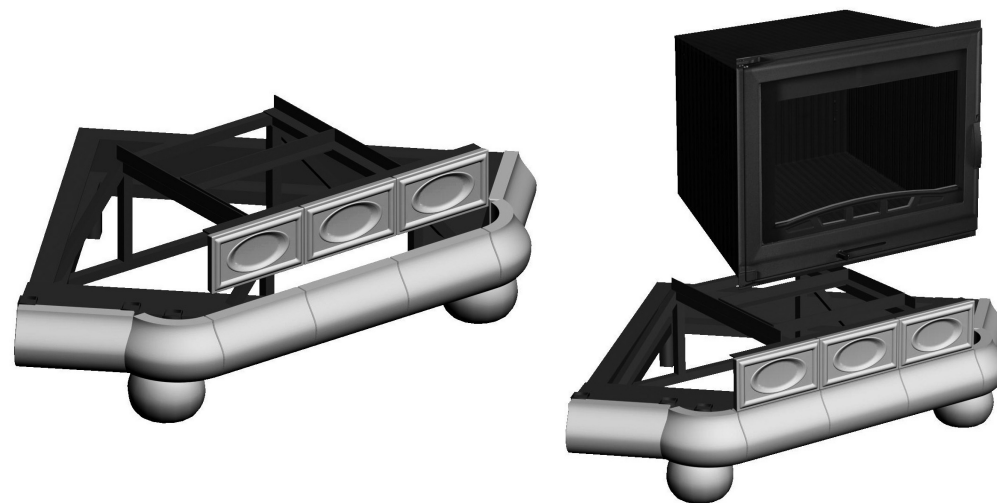
Шаг 1.

К нижнему карнизу, в приваренные гайки, завернуть 3 ножки. Выполнить позиционирование камина (установить горизонтальные и безопасные расстояния)



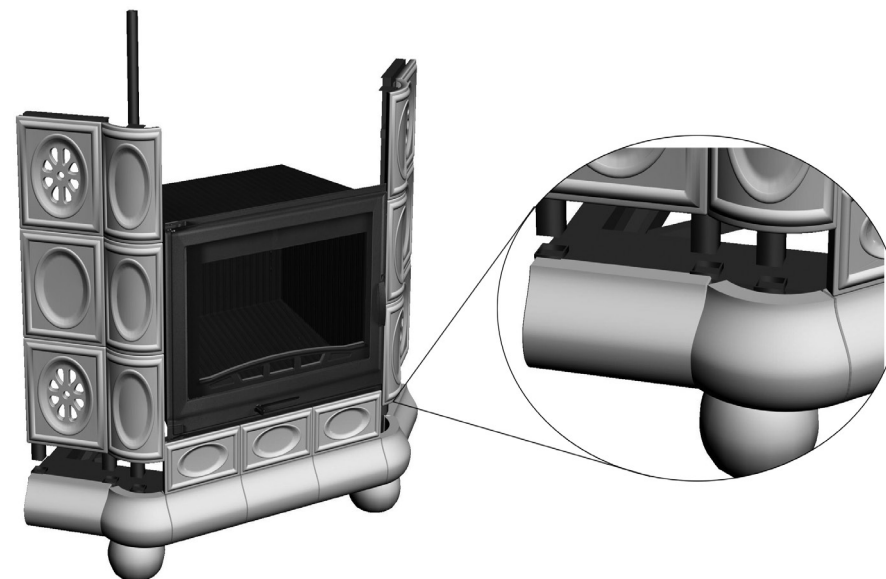
Шаг 2.

К нижнему карнизу, саморезами (2 шт.), закрепить нижнее панно. В направляющие установить топку, и окончательно спозиционировать её болтами в точках.



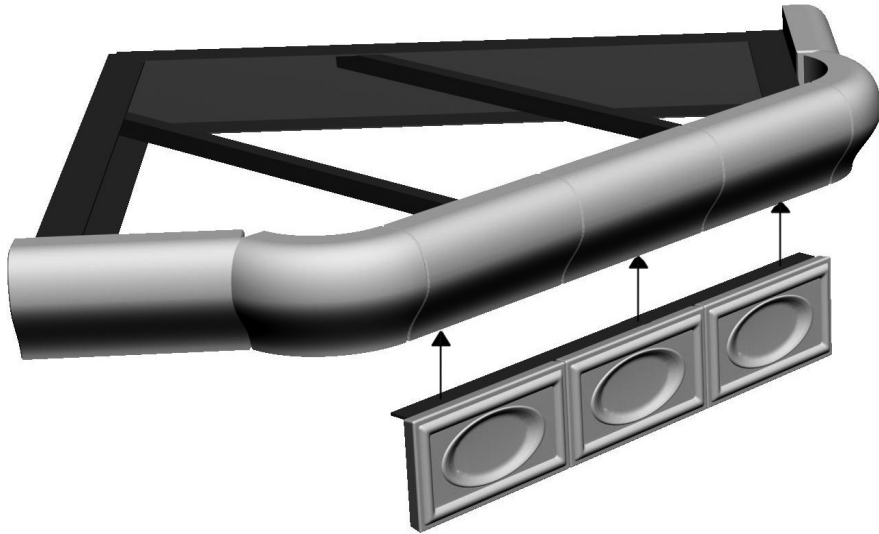
Шаг 3.

Боковые стенки, и заднюю опору, установить в направляющие на нижнем карнизе и закрепить саморезами.



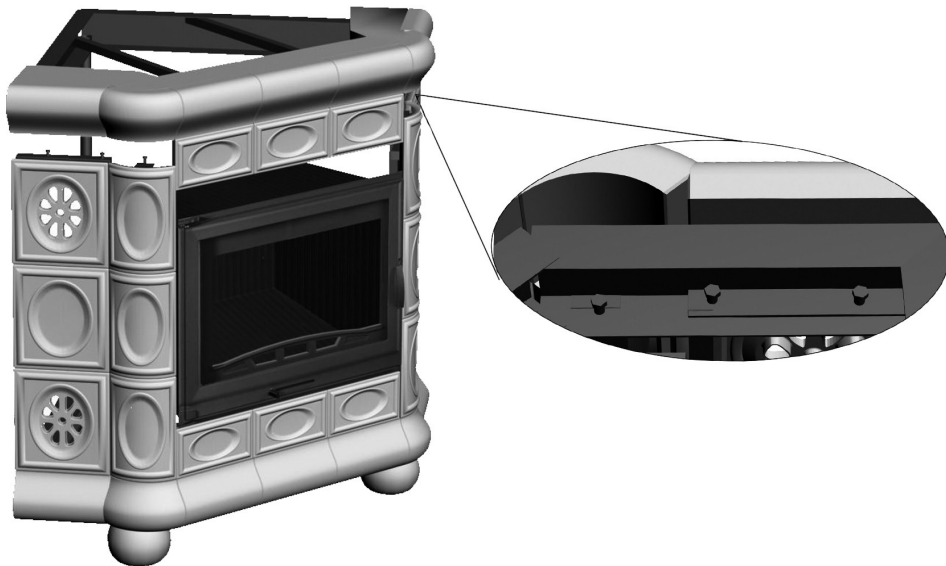
Шаг 4.

Установка и крепление верхнего панно саморезам (3шт).



Шаг 5.

Установка и крепление верхнего карниза болтами М8 с гайками (6 шт).



Шаг 6.

Установить боковые, переднюю стенку и заднюю опору второго яруса в направляющие и закрепить саморезами.



Шаг 7.

Закрепить верхний карниз болтами М8 с гайками (6 шт). Затем установить полку на термостойкий силиконовый герметик,



V. Правила эксплуатации

Не допускается:

- закрывать чем бы то ни было конвекционные отверстия
- использовать при чистке абразиво-содержащие смеси
- в процессе эксплуатации камина прикасаться к облицовке
- подвергать механическим воздействиям

Рекомендуется:

- очистка от пыли электростатической щеткой

VI. Гарантия

При выполнении правил эксплуатации гарантийный срок на облицовку топки составляет 5 лет.



Изготовлено ООО «Изразцовые печи»
(Тверская обл., г. Кимры, ул Урицкого, 90,
тел. 8-495-749-69-33, 8-909-921-09-60, www.pchy.ru)